

太陽光発電システムを支える架台メーカー

TMM

ジャパン

The Mount Makers

豪雪地帯対応HS架台

積雪地域・豪雪地帯での太陽光発電システム導入、ご検討ください

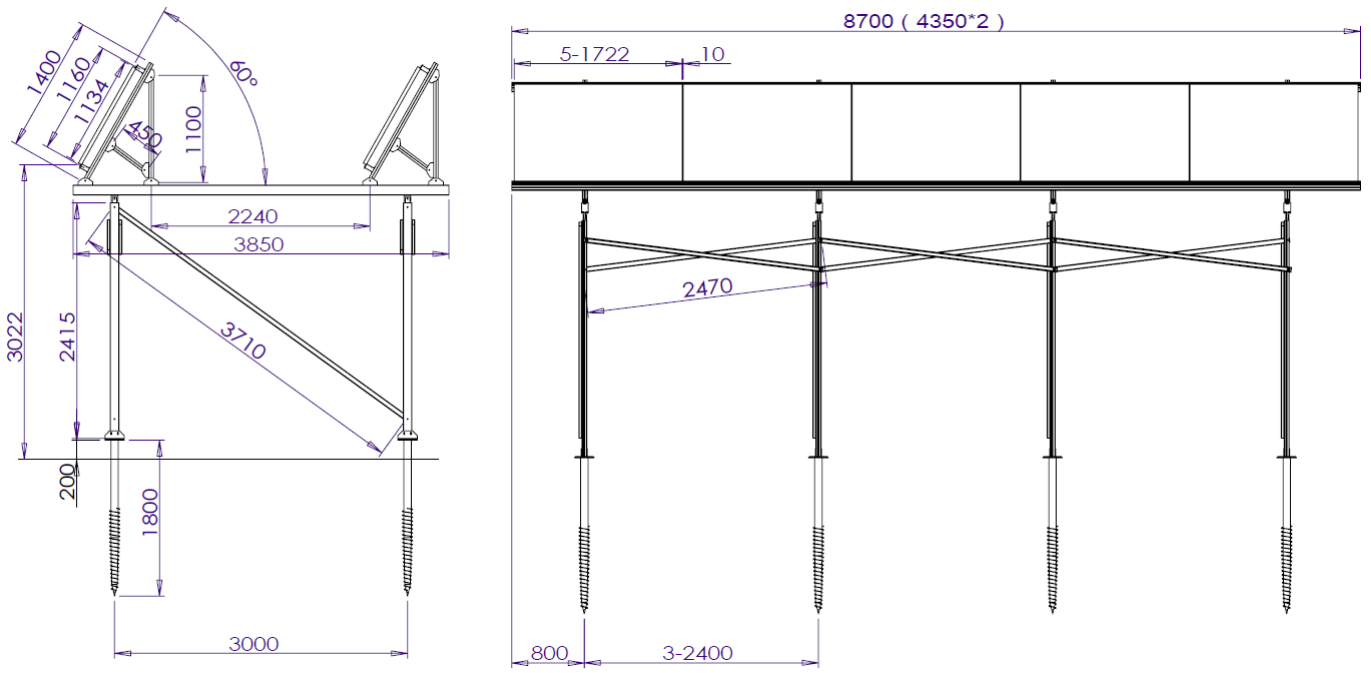
太陽電池を高さ3m、傾斜角60°で設置できる架台です。基礎工事は必要なく、施工はスクリュー杭を uses。太陽電池モジュールは60°以上の傾斜角で設置しますので、積雪時、大体の雪は落下し、モジュール上には雪が残りません。積雪と落雪を合わせて、3m以上の高さまで雪が届かない限り、架台・太陽電池モジュールとも問題はありません。

TMM豪雪地帯対応 HS架台 概略

設置環境	垂直積雪量	200cm以上	設置条件により300cmまで保証します。
	風速	36m	左記以上の条件は別途ご相談ください
	地耐力	N=3以上	
構造	架台の主要材質	アルミ製	A6063-T5
	太陽電池設置傾斜	60°	固定
	平面投影面積	8.7m×3.85m=33.5㎡	(図面参照)
	高さ(最大)	4.1m	最上部(モジュール側面)地上高
	太陽電池までの高さ	3.0m	
	支柱数	8	前後2段、4本ずつ
	基礎	スクリュー杭	
太陽電池	太陽電池モジュール設置枚数	標準：10ジュール	前後2段、5枚ずつ 横置き
	モジュール寸法設定	1,722mm×1,134mm×35mm	左記以外のサイズのモジュールの場合は別途設計
	太陽電池出力	約4kW	※使用モジュール定格出力×10



概要図



<長野県木島平村、飯山市 設置例>



太陽光生活研究所
SOLAR POWERED LIFE FOCUSING CENTER

豪雪地に太陽光発電を普及させよう。
TMMは雪国太陽光発電プロジェクトを応援します。

製品やお取引に関するご質問など、お気軽にお問い合わせください。

株式会社TMMジャパン

住所：〒162-0042 東京都新宿区早稲田町85番地 近藤ビル5F
TEL：03-5291-6886 (9:00~18:00 ※土日祝日、年末年始を除く)
URL：www.themountmakers.jp
お問い合わせメールアドレス：jpinfo@themountmakers.com

