

株式会社 TMMジャパン

The Mount Makers Co., Ltd.

製品紹介

ソーラーカーポート用アルミ架台

TMM ソーラーカーポート用アルミ架台

特長

- ① 安心の強度設計
- ② 設置／組み立て時の施工性配慮
- ③ 10年保証

TMMの設計思想

- ① 設計基準
アルミニウム建築構造設計規準・同解説
(アルミニウム建築構造協議会)
監修) 国土交通省国土技術政策総合研究所、
国立研究開発法人建築研究所
その他、一部JIS C8955-2017 準拠
- ② 顧客要望に個別対応設計
- ③ 現場施工性／組立作業性を十分に考慮した設計

製造/工場 心構え

- ① 美しい製品を出荷する
- ② ばらつきのない均一仕様/品質を保つ
- ③ 規格外製品の混入ゼロ

最新大型両面発電モジュール対応標準タイプ

カーポート架台（10台用）

※ハイルーフ対応

両面発電/両面ガラス 最新大型モジュール（Mo変換効率21%想定）対応

標準設定①

風速	34 m/s	粗度Ⅲ
積雪量	30 cm	
設計基準	JIS C8955-2017	

Mo仕様	575 W/Mo	※
L	2,416 mm	
W	1,134 mm	
H	35 mm	
傾斜角	3 °	
Motype	両面G BIFACIAL	
内部有効高さ	2,500 mm	

2 段	2 Mo
22 列	22 Mo
TTL	44 Mo
	25.3 kW

投影/段	5,093 mm
投影/列	25,700 mm
設置面積	130.9 m ²

標準設定②※積雪仕様

風速	34 m/s	粗度Ⅲ
積雪量	99 cm	
設計基準	JIS C8955-2017	

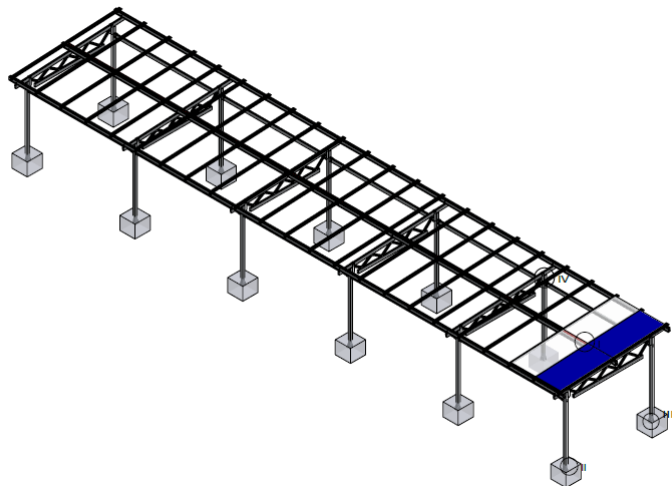
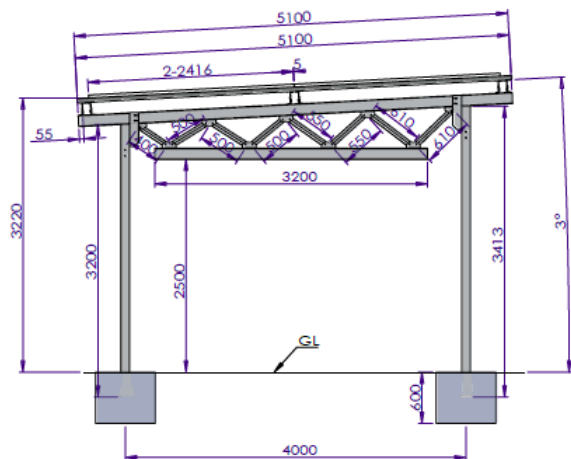
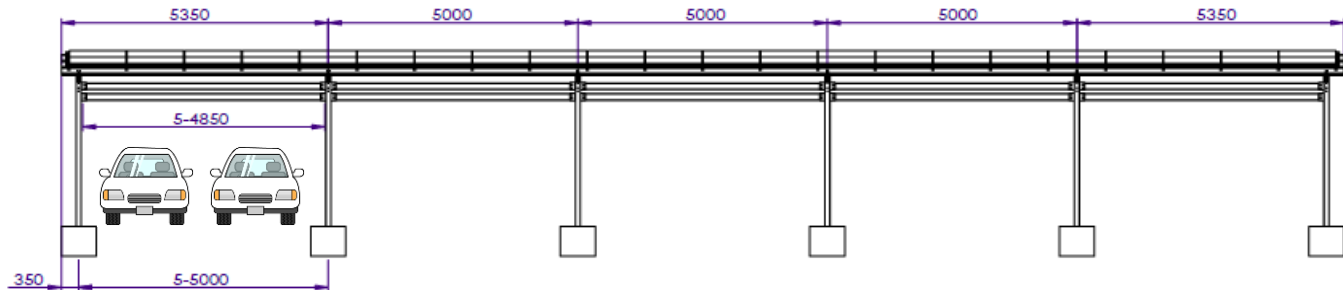
Mo仕様	575 W/Mo	※
L	2,416 mm	
W	1,134 mm	
H	35 mm	
傾斜角	3 °	
Motype	両面G BIFACIAL	
内部有効高さ	2,500 mm	

5 段	2 Mo
10 列	22 Mo
TTL	44 Mo
	25.3 kW

投影/段	5,093 mm
投影/列	25,700 mm
設置面積	130.9 m ²

標準設定 10台用標準Type 概要図

(大型両面発電モジュール対応 縦置き 44Mo (約25kW※))



従来寸法モジュール対応標準タイプ

カーポート架台（10台用）

※ハイルーフ対応

従来寸法モジュール（Mo変換効率20%想定）対応

標準設定①

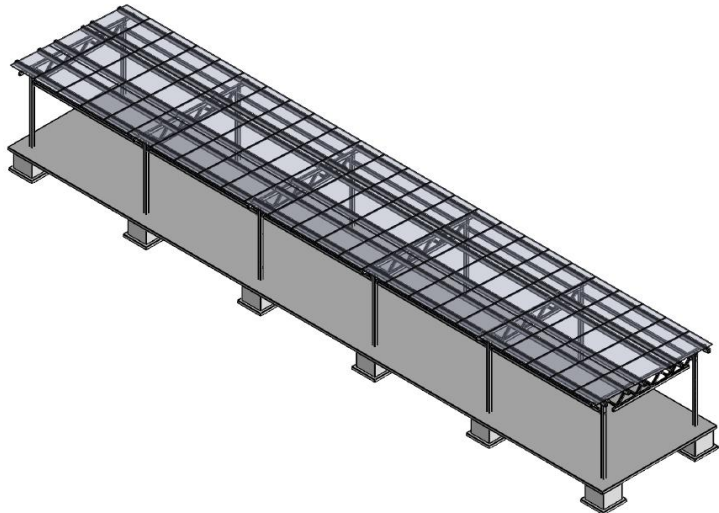
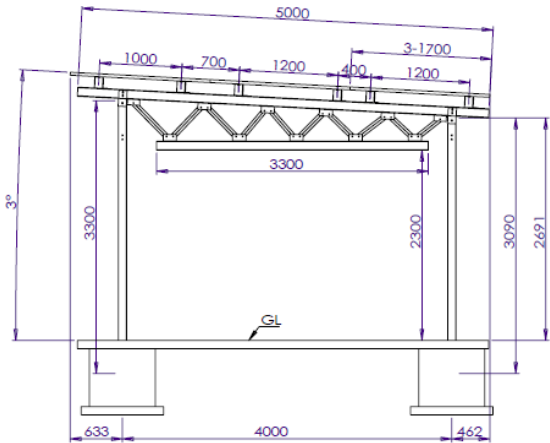
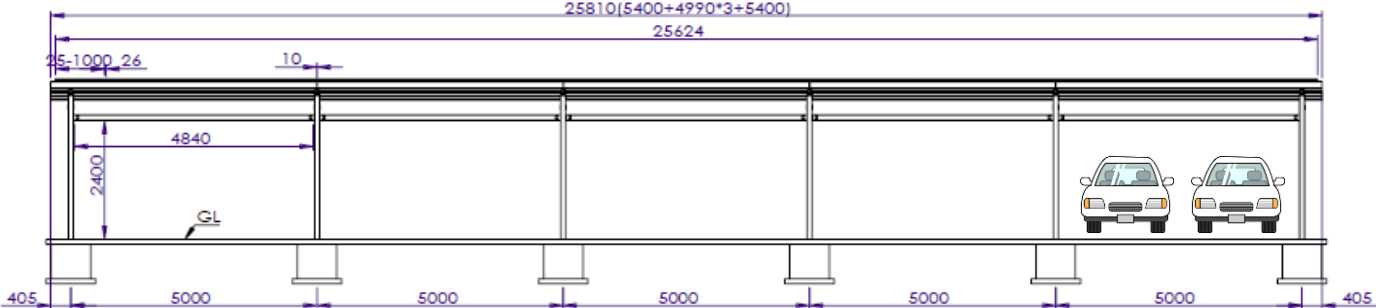
風速	34 m/s	粗度Ⅲ
積雪量	30 cm	
設計基準	JIS C8955-2017	
Mo仕様	340 W/Mo	±10W
L	1,700 mm	±50mm
W	1,000 mm	±50mm
H	35 mm	±5mm
傾斜角	3 °	
Motype	両面G BIFACIAL	
内部有効高さ	2,500 mm	※
3 段	3 Mo	
25 列	25 Mo	
TTL	75 Mo	
	25.5 kW	
投影/段	5,095 mm	±150mm
投影/列	25,810 mm	±1250mm
設置面積	131.5 m ²	

標準設定②※積雪仕様

風速	34 m/s	粗度Ⅲ
積雪量	99 cm	
設計基準	JIS C8955-2017	
Mo仕様	340 W/Mo	±10W
L	1,700 mm	±50mm
W	1,000 mm	±50mm
H	35 mm	±5mm
傾斜角	3 °	
Motype	両面G BIFACIAL	
内部有効高さ	2,500 mm	※
3 段	3 Mo	
25 列	25 Mo	
TTL	75 Mo	
	25.5 kW	
投影/段	5,095 mm	±150mm
投影/列	25,810 mm	±1250mm
設置面積	131.5 m ²	

標準設定 10台用標準Type 概要図

(従来サイズモジュール 縦置き 75Mo (約25kW相当))



TMMソーラーカーポート用アルミ架台 実績

<設置条件>

設置場所	栃木県真岡市
規模	19.2kW
施工	2021年2月

